

Arkusz danych - AZ 16-02ZVK

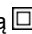
Wyłączniki bezpieczeństwa z oddzielnym aktywatorem / AZ 16



Preferowany typ



(Mogą wystąpić niewielkie różnice między ilustracją a produktem oryginalnym!)

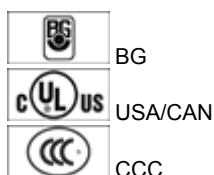
- 3 wloty kablowe M 16 x 1.5
- Obudowa z tworzywa termoplastycznego
- z podwójną izolacją 
- duży przedział kablowy
- 52 mm x 90 mm x 30 mm
- kodowanie wielokrotne
- długa żywotność
- Wysoki poziom niezawodności zestyków przy niskich napięciach i natężeniach prądu
- Otwory szczelinowe do regulacji, otwory okrągłe do zamocowania

Klucz zamówieniowy

Symbol produktu	AZ 16-02ZVK
Numer katalogowy	101154699
EAN code	4030661173887
eCl@ss	27-27-26-02

Certyfikat

Certyfikat



Klasyfikacja

Normy	EN ISO 13849-1
B _{10d} Zestyk normalnie zamknięty (NC)	2.000.000
Żywotność	20 Lata
uwaga	$MTTF_d = \frac{B_{10d}}{0,1 \times n_{op}}$ $n_{op} = \frac{d_{op} \times h_{op} \times 3600 \text{ s/h}}{t_{cycle}}$

Właściwości ogólne

Nazwa produktu	AZ 16
Normy	EN 60947-5-1, BG-GS-ET-15

Zgodność z dyrektywami (T/N) 

Tak

Materiały

- Materiał obudowy

Tworzywo, Tworzywo termoplastyczne zbrojone włóknem szklanym, samogasnące

- Materiał zestyków

Srebro

Powłoka obudowy

Brak

Ciężar

115 g

Dane mechaniczne

Budowa złącza elektrycznego

połączenie śrubowe

Przekrój kabla

- Min. przekrój kabla

0,75 mm²

- Maks. przekrój kabla

2,5 mm²

Żywotność mechaniczna

> 1.000.000 operacji

uwaga

Wszystkie odniesienia do przekroju przewodów uwzględniają końcówki kablowe.

wyższa siła zatrzaszkująca (T/N)

Nie

Z siłą wypychającą (T/N)

Tak

Siła wymuszonego rozwarcia

20 N

Skok wymuszonego rozwarcia

8 mm

Szybkość najazdu

Maks. 2 m/s

Warunki otoczenia

Temperatura otoczenia

- Min. temperatura otoczenia

-30 °C

- Maks. temperatura otoczenia

+80 °C

Stopień ochrony

IP67 wg IEC/EN 60529

Dane elektryczne

Budowa elementu sterowniczego

Zestyk normalnie zamknięty (NC)

Zasada przełączania

Zestyk wolnoprzełączający

Liczba zestyków pomocniczych

0

Liczba zestyków bezpieczeństwa

2

Znamionowe napięcie udarowe U_{imp}

6 kV

Znamionowe napięcie izolacji U_i

500 V

Znamionowy prąd cieplny

10 A

Kategoria użytkowania

AC-15: 230 V / 4 A,
DC-13: 24 V / 4 A

Maks. obciążalność dopuszczalna bezpiecznika

Bezpiecznik D gG 6 A

ATEX

Kategoria ochrony przeciwybuchowej dla gazów

Brak

Kategoria ochrony przeciwybuchowej dla pyłów

Brak

Wymiary

Wymiary czujnika

- Szerokość czujnika

52 mm

- Wysokość czujnika

90 mm

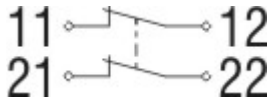
- Długość czujnika

30 mm

Zakres dostawy

Aktywatory należy zamawiać oddzielnie.

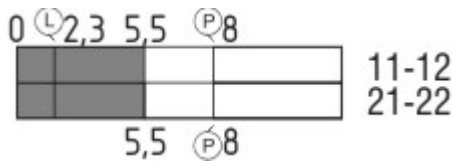
Diagram



Uwagi do diagramu

- zestyk NC z wymuszonym rozwarciem
- aktywne
- nieaktywne
- Zestyk normalnie otwarty
- Zestyk normalnie zamknięty

Diagram ruchu wyłącznika



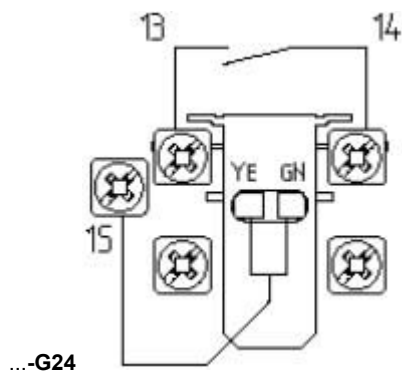
Uwaga do diagramu ruchu wyłącznika

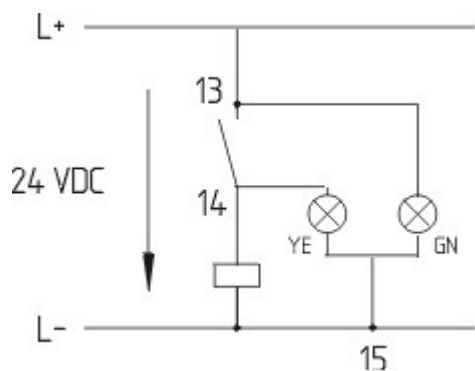
- Zestyk zamknięty
 - Zestyk otwarty
 - Zakres ustawienia
 - Punkt wstrzymania
 - Sekwencja / kąt wymuszonego rozwarcia
- VS** regulowany moment przełączania kontaktu NO
VÖ regulowany moment przełączania kontaktu NC
N dobieg

Indeks zamówieniowy

Odpowiedni indeks zamówieniowy jest dodawany na końcu oznaczenia wyłącznika bezpieczeństwa.

Przykład zamówienia: AZ 16-02ZVK-**G24**





dostępne tylko dla wersji z jednym zestykiem NO i jednym zestykiem NC.
z zabezpieczeniem przed niewłaściwą biegunowością i skokami napięcia.

...-M20

włoty kablowe M20

Klucz zamówieniowy

AZ 16-(1)ZV(2)K-(3)-(4)-(5)

(1)	
bez	1 Zestyk zwierny (NO) / 1 Zestyk normalnie zamknięty (NC)
02	2 Zestyk normalnie zamknięty (NC)
03	3 Zestyk normalnie zamknięty (NC)
12	Zestyk zwierny (NO) 1 / Zestyk normalnie zamknięty (NC) 2
(2)	
bez	Siła wypychająca
R	Siła zatrzasku 30 N
(3)	
G24	z diodą LED (<i>dostępne tylko dla wersji z jednym zestykiem NO i jednym zestykiem NC.</i>)
(4)	
bez	Włot kablowy M16
M20	Włot kablowy M20
ST	Konektor M12, 4-biegunowy, dolne
STL	Konektor M12, 4-biegunowy, lewe
STR	Konektor M12, 4-biegunowy, prawe
(5)	
2254	Siła zatrzasku 5 N
1762	Montaż z przodu
1637	złożone zestyki

Dokumenty

Instrukcja obsługi i Deklaracja zgodności (pt) 268 kB, 21.08.2013

Code: mrl_az15-16_pt

Instrukcja obsługi i Deklaracja zgodności (pt) 433 kB, 25.05.2010

Code: mrl_az15-16_pt

Instrukcja obsługi i Deklaracja zgodności (de) 248 kB, 28.05.2013

Code: mrl_az15-16_de

Instrukcja obsługi i Deklaracja zgodności (fr) 268 kB, 29.07.2013

Code: mrl_az15-16_fr

Instrukcja obsługi i Deklaracja zgodności (jp) 374 kB, 10.07.2013

Code: mrl_az15-16_jp

Instrukcja obsługi i Deklaracja zgodności (cs) 400 kB, 11.10.2011

Code: mrl_az15-16_cs

Instrukcja obsługi i Deklaracja zgodności (es) 266 kB, 30.07.2013

Code: mrl_az15-16_es

Instrukcja obsługi i Deklaracja zgodności (pl) 313 kB, 06.02.2015

Code: mrl_az15-16_pl

Instrukcja obsługi i Deklaracja zgodności (sv) 462 kB, 25.10.2011

Code: mrl_az15-16_sv

Instrukcja obsługi i Deklaracja zgodności (da) 398 kB, 17.11.2011

Code: mrl_az15-16_da

Instrukcja obsługi i Deklaracja zgodności (en) 260 kB, 28.05.2013

Code: mrl_az15-16_en

Instrukcja obsługi i Deklaracja zgodności (ro) 400 kB, 18.11.2011

Code: mrl_az15-16_ro

Instrukcja obsługi i Deklaracja zgodności (nl) 266 kB, 02.07.2013

Code: mrl_az15-16_nl

Instrukcja obsługi i Deklaracja zgodności (it) 261 kB, 02.07.2013

Code: mrl_az15-16_it

Instrukcje montażu i okablowania (de, en, fr, it, es, jp) 181 kB, 12.06.2007

Code: m_mazp01

Certyfikat testu BG (en) 135 kB, 18.11.2014

Code: z_z15p02

Certyfikat testu BG (de) 138 kB, 18.11.2014

Code: z_z15p01

Certyfikat CCC (cn) 408 kB, 24.06.2014

Code: q_175p03

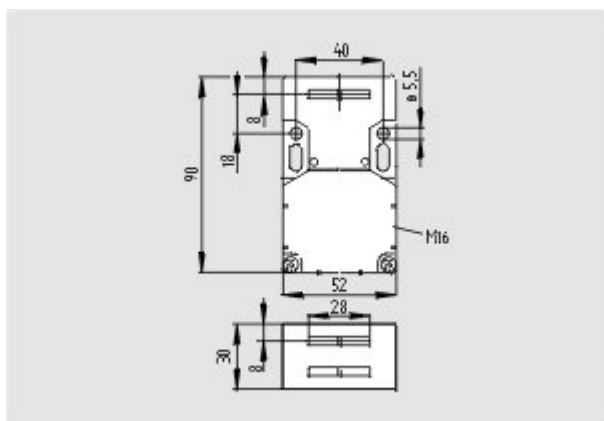
Certyfikat CCC (en) 396 kB, 24.06.2014

Code: q_175p02

Certyfikat Gost (ru) 2 MB, 07.07.2011

Code: q_az1p01

Obrazy



Rysunek wymiarowy (element podstawowy)

Elementy systemu

Aktywator



101083036 - AZ 15/16-B1



101092711 - AZ 15/16-B1-1747

- Do blokowania lekkich osłon bez jakichkolwiek luzów
- Możliwość użycia jako wyposażenie dodatkowe wyłącznika



101093553 - AZ 15/16-B1-1747

- Do blokowania lekkich osłon bez jakichkolwiek luzów
- Zatrzask magnetyczny można łatwo zamocować w każdej płaszczyźnie aktywacji.
- Możliwość użycia jako wyposażenie dodatkowe wyłącznika



101108276 - AZ 15/16-B1-2024



101108278 - AZ 15/16-B1-2024 Z ZAŚLEPKĄ USZCZELNIAJĄCĄ SZCZELINY

- Do ochrony przed gromadzeniem się brudu

101111079 - AZ 15/16-B1-2053

- Do blokowania osłon o małym i średnim ciężarze



101111081 - AZ 15/16-B1-2053 Z ZATRZASKIEM KULKOWYM

- Do blokowania osłon o małym i średnim ciężarze



101126793 - AZ 15/16-B1-2177

- Do blokowania lekkich osłon bez przewodnic



101126794 - AZ 15/16-B1-2177 Z PROWADNICĄ CENTRUJĄCĄ

- Do blokowania lekkich osłon bez przewodnic



101137408 - AZ 15/16-B1-2245

- Tłumi wibracje na urządzeniu ochronnym



101095558 - AZ 15/16-B2

- Dla bardzo małych kątów najazdu wzdłuż płaszczyzny dźwigni/trzpienia



101096091 - AZ 15/16-B2-1747

- Dla bardzo małych kątów najazdu wzdłuż płaszczyzny dźwigni/trzpienia
- Możliwość użycia jako wyposażenie dodatkowe wyłącznika
- Do blokowania lekkich osłon bez jakichkolwiek luzów



101096089 - AZ 15/16-B2-1747 Z ZATRZASKIEM MAGNETYCZNYM

- Dla bardzo małych kątów najazdu wzdłuż płaszczyzny dźwigni/trzpienia
- Możliwość użycia jako wyposażenie dodatkowe wyłącznika
- Do blokowania lekkich osłon bez jakichkolwiek luzów
- Zatrzask magnetyczny można łatwo zamocować w każdej płaszczyźnie aktywacji.





101095550 - AZ 15/16-B3

- Dla bardzo małych kątów najazdu pod kątem 90° do płaszczyzny dźwigni/trzpienia



101096090 - AZ 15/16-B3-1747 Z ZATRZASKIEM MAGNETYCZNYM

- Dla bardzo małych kątów najazdu pod kątem 90° do płaszczyzny dźwigni/trzpienia
- Możliwość użycia jako wyposażenie dodatkowe wyłącznika
- Do blokowania lekkich osłon bez jakichkolwiek luzów
- Zatrzask magnetyczny można łatwo zamocować w każdej płaszczyźnie aktywacji.



101096092 - AZ 15/16-B3-1747

- Dla bardzo małych kątów najazdu pod kątem 90° do płaszczyzny dźwigni/trzpienia
- Możliwość użycia jako wyposażenie dodatkowe wyłącznika
- Do blokowania lekkich osłon bez jakichkolwiek luzów



101137434 - AZ 15/16-B6

- Dla bardzo małych kątów najazdu wzdłuż lub pod kątem 90° do płaszczyzny dźwigni/trzpienia

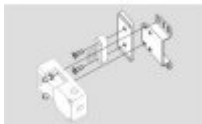
System klamki



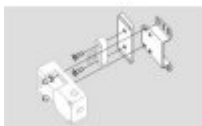
AZ 16-ST30

- Zamykanie klamką
- odpowiednie dla wszystkich typów osłon

Aksesoria



101149214 - Zestaw montażowy MS AZ 15/16 R/P



101150373 - Zestaw montażowy MS AZ 15/16 P

101089116 - Zaślepki uszczelniające do otworów AZ 15/16-1476



- Do ochrony przed gromadzeniem się brudu
- Do zakrycia nieużywanych szczelin aktywatora
- Łatwy montaż na zatrzask



101115025 - Zatrzask kulkowy 2053-2

- Dodatkowy zatrzask kulkowy dla stabilnego zamknięcia osłon o małym i średnim ciężarze
- Do oddzielnego montażu na osłonie



101110500 - SZ 16/335

- Dla zapobiegania nieumyślnemu zamknięciu, np. podczas konserwacji
- Do złożonych instalacji
- Zapobiega aktywacji wyłącznika
- Możliwość zamontowania do 6 kłódek
- Na łańcuchu w pobliżu wyłącznika bezpieczeństwa można umieścić blokadę serwisową.

Aksesoria montażowe



1135338 - ŚRUBY ODPORNE NA MANIPULACJE M5 x 12

- do montażu aktywatora
- wyższa ochrona przed nieuprawnionym manipulowaniem przy blokadzie
- zabezpieczenie przed zdemontowaniem aktywatora przez osoby nieupoważnione
- dostępne różne długości



101135339 - ŚRUBY ODPORNE NA MANIPULACJE M5 x 16

- do montażu aktywatora
- wyższa ochrona przed nieuprawnionym manipulowaniem przy blokadzie
- zabezpieczenie przed zdemontowaniem aktywatora przez osoby nieupoważnione
- dostępne różne długości



101135340 - ŚRUBY ODPORNE NA MANIPULACJE M5 x 20

- do montażu aktywatora
- wyższa ochrona przed nieuprawnionym manipulowaniem przy blokadzie
- zabezpieczenie przed zdemontowaniem aktywatora przez osoby nieupoważnione
- dostępne różne długości

K.A. Schmersal GmbH & Co. KG, Möddinghofe 30, D-42279 Wuppertal

Dane i wartości zostały dokładnie sprawdzone. Zastrzega się prawo do zmian technicznych i błędów.

Generiert am 22.05.2015 - 12:22:52h Kasbase 3.1.10.F.64l