

Scheda tecnica - AZM 161CC-12/12RKA-024

Elettroserrature di sicurezza / AZM 161



Preferito



(La figura può differire dall' originale!)

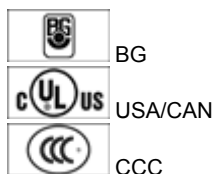
- Custodia in plastica
- isolamento di protezione
- Ritenuta
- 130 mm x 90 mm x 30 mm
- 6 Contatti
- Lunga durata
- Ampio vano di collegamento
- Sblocco manuale
- passacavi 4 M 16 x 1.5

Dati per l'ordine

denominazione del tipo di prodotto	AZM 161CC-12/12RKA-024
codice articolo	101166287
codice EAN	4030661213996
eCI@ss	27-27-26-03

Omologazione

Omologazione




Osservazioni per la sicurezza

Prescrizioni	EN ISO 13849-1
B _{10d} contatti d'apertura (NC)	2.000.000
Durata di utilizzo	20 anni
Osservazioni	$MTTF_d = \frac{B_{10d}}{0,1 \times n_{op}}$ $n_{op} = \frac{d_{ap} \times h_{op} \times 3600 \text{ s/h}}{t_{cycle}}$

Dati generali

nome del prodotto	AZM 161
Prescrizioni	EN 60947-5-1, BG-GS-ET-19

Conformità alla normativa (S/N) 

Numero direzioni di azionamento

principio d'azione

Durata azionamento DA

Materiali

- materiale dell'alloggiamento

- Materiale del Contatti

rivestimento dell'alloggiamento

Peso

Si

3 Pz.

elettromeccanico

Magnete 100 %

materiale sintetico, termoplastica rinforzata con fibra di vetro, autoestinguento

Argento

nessuno

500 g

Dati meccanici

Gioco dell'azionatore di nella direzione di azionamento

5,5 mm

esecuzione del collegamento elettrico

Morsetti a molla

Sezione di collegamento

- Min. Sezione di collegamento

1 x 0,25 mm²

- Max. Sezione di collegamento

1 x 1,5 mm²

Durata meccanica

> 1.000.000 manovre

Osservazioni

Tutte le indicazioni sulla sezione del cavo includono le bussole del conduttore.

sbloccaggio di fuga presente (S/N)

no

Sblocco manuale presente (S/N)

Si

Sblocco di emergenza presente (S/N)

no

Forza di ritenuta

30 N

forza d'apertura obbligatoria

20 N

corsa d'apertura obbligatoria

10 mm

forza di mantenimento in chiusura F_{max}

2000 N

max. Velocità di azionamento

2 m/s

Frequenza di commutazione

max. 1000 / h

Condizioni ambientali

Temperatura ambiente

- min. temperatura ambiente

-25 °C

- max. temperatura ambientale

+60 °C

Grado di protezione

IP67 sec. IEC/EN 60529

Dati elettrici

esecuzione dell'elemento di comando

contatto di chiusura (NO), contatti d'apertura (NC)

principio di comando

membro di comando marcia lenta

quantità di contatti ausiliari

2 Pz.

quantità di contatti di sicurezza

4 Pz.

Principio di corrente di riposo

no

Principio di corrente di lavoro

Si

Tensione d'alimentazione comando U_s

24 VAC/DC

Potenza

max. 10 W

Resistenza ad impulsi di tensione U_{imp}

4 kV

Tensione d'isolamento nominale U_i

250 V

Corrente termica continua I_{the}

6 A

Categoria d'utilizzo

AC-15: 230 V / 4 A,
DC-13: 24 V / 2,5 A

Corrente di cortocircuito nominale richiesta

1000 A

Protezione da corto circuito

6 A gG fusibile D sec. DIN EN 60269-1

ATEX

protezione antideflagrante categoria gas	nessuno
protezione antideflagrante categoria polvere	nessuno

Altri dati

Applicazioni



dispositivo di sicurezza scorrevole,



dispositivo di sicurezza rimovibile,



interruttori di sicurezza rotativi

Dimensioni

Dimensioni dei sensori

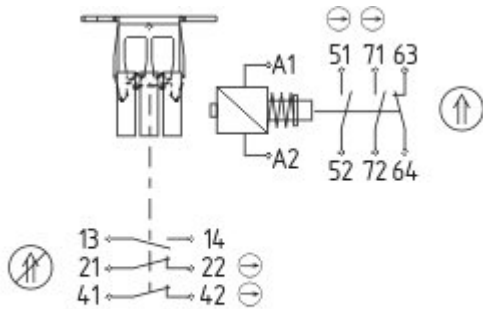
- larghezza del sensore	130 mm
- altezza del sensore	90 mm
- lunghezza del sensore	30 mm

Osservazioni

Sblocco manuale

- In caso di manutenzione, installazione ecc.
- per sblocco manuale con chiave triangolare M5, disponibile come accessorio

Schema contatti



13	14	21	22	41	42	51	52	63	64	71	72	A1	A2
----	----	----	----	----	----	----	----	----	----	----	----	----	----

Diagramma delle note:

contatto NC ad apertura obbligata

attivo

inattivo

contatto NA

contatto NC

Diagramma della corsa di azionamento

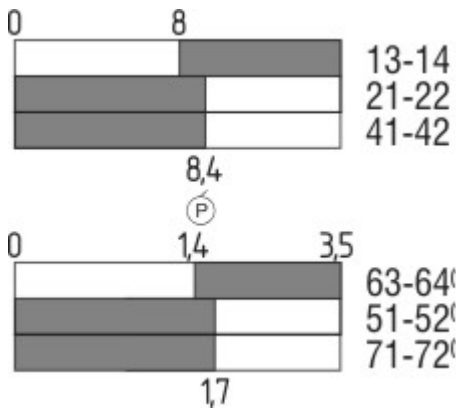


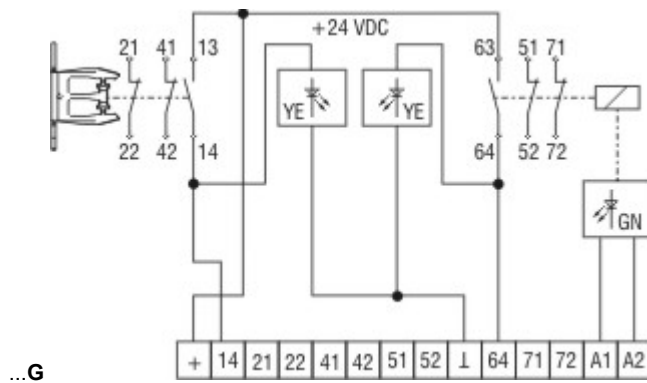
Diagramma di azionamento

- contatto chiuso
- contatto aperto
- punto di regolazione
- L Punto di arresto
- P angolo/apertura obbligata
- VS** zona regolabile contatto NA
- VÖ** zona regolabile contatto NC
- N** oltrecorsa

Indice d'ordine

L'indice d'ordine viene aggiunto alla denominazione tipo dell'interruttore.

Esempio di ordine: AZM 161CC-12/12RKA-024**G**



Protetto da inversione di polarità e da picchi di tensione.
zona di collegamento limitato 0,75 mm²

Schema contatti

- 14 porta aperta
- 13 +24 VDC
- 63 0 VDC
- 64 sbloccato

...G

Codice di ordinazione

AZM 161 (1)-(2)(3)K(4)-(5)-(6)(7)

(1)

SK

CC

ST

(2)

12/12

12/11

11/12

(3)

senza

collegamento a vite

Morsetti a molla

Connettore maschio M12, 8- e 4-poli (Solo per Us: 24 VAC/DC)

2 contatto di chiusura (NO) / 4 contatti d'apertura (NC)

2 contatto di chiusura (NO) / 3 contatti d'apertura (NC) (versione a connettore)

2 contatto di chiusura (NO) / 3 contatti d'apertura (NC) (versione a connettore)

Forza di ritenuta 5 N

R	Forza di ritenuta 30 N
(4)	
senza	Principio di corrente di riposo
A	Principio di corrente di lavoro
(5)	
senza	Sblocco manuale lateralmente
ED	Sblocco manuale lato coperchio
EU	Sblocco manuale sul retro
T	Sblocco di fuga lateralmente
TD	Sblocco di fuga lato coperchio
TU	Sblocco di fuga sul retro
N	Sblocco di emergenza
(6)	
024	Us: 24 VAC/DC
110/230	Us: 110/230 VAC
(7)	
G	con LED (<i>Solo per Us: 24 VAC/DC</i>)

Documenti

Manuale d'istruzioni e Dichiarazione di conformità (sv) 423 kB, 15.08.2012

Code: mrl_azm161_sv

Manuale d'istruzioni e Dichiarazione di conformità (es) 400 kB, 11.03.2014

Code: mrl_azm161_es

Manuale d'istruzioni e Dichiarazione di conformità (de) 390 kB, 13.02.2014

Code: mrl_azm161_de

Manuale d'istruzioni e Dichiarazione di conformità (pt) 402 kB, 10.07.2014

Code: mrl_azm161_pt

Manuale d'istruzioni e Dichiarazione di conformità (en) 394 kB, 13.02.2014

Code: mrl_azm161_en

Manuale d'istruzioni e Dichiarazione di conformità (pl) 424 kB, 24.03.2014

Code: mrl_azm161_pl

Manuale d'istruzioni e Dichiarazione di conformità (fr) 401 kB, 14.04.2014

Code: mrl_azm161_fr

Manuale d'istruzioni e Dichiarazione di conformità (cs) 425 kB, 15.08.2012

Code: mrl_azm161_cs

Manuale d'istruzioni e Dichiarazione di conformità (jp) 481 kB, 11.03.2014

Code: mrl_azm161_jp

Manuale d'istruzioni e Dichiarazione di conformità (it) 392 kB, 11.03.2014

Code: mrl_azm161_it

Manuale d'istruzioni e Dichiarazione di conformità (nl) 425 kB, 15.08.2012

Code: mrl_azm161_nl

Certificazione di collaudo (de) 147 kB, 02.09.2013

Code: z_m16p01

Certificazione di collaudo (en) 146 kB, 02.09.2013

Code: z_m16p02

Cetificato CCC (en) 596 kB, 23.06.2014

Code: q_371p02

Cetificato CCC (cn) 607 kB, 23.06.2014

Code: q_371p03

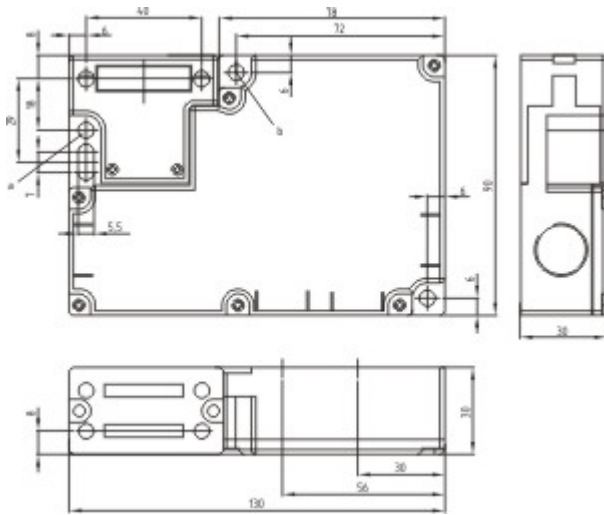
Certificazione GOST (ru) 2 MB, 07.07.2011

Code: q_az1p01

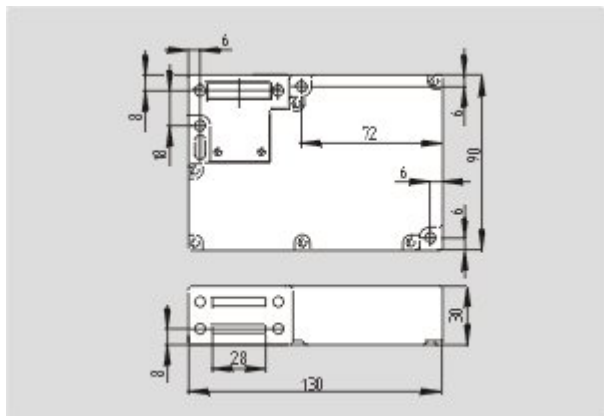
Osservazioni (de, en) 88 kB, 27.09.2007

Code: s_161p01

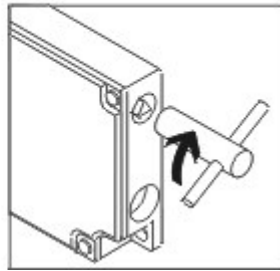
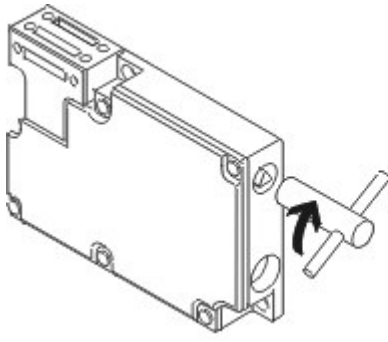
Immagini



Misure (disp. di base)



Misure (disp. di base)



Funzioni

Componenti

Azionatore

101145117 - AZM 161-B1



101144416 - AZM 161-B1E



101171859 - AZM 161-B1ES



101175431 - AZM 161-B1F



101171125 - AZM 161-B1S



101173089 - AZM 161-B1-2053 CON BLOCCO A SFERA



101164100 - AZM 161-B1-1747 CON MAGNETE DI RITENUTA



101178199 - AZM 161-B1-2024



101176642 - AZM 161-B1-2177 CON AIUTO DI CENTRAMENTO



101174113 - AZM 161-B6-2177 CON AIUTO DI CENTRAMENTO

- Per raggi di azionamento molto piccoli



101170375 - AZM 161-B6S



101144420 - AZM 161-B6

- Per raggi di azionamento molto piccoli



Sistema di maniglie

AZM 161-ST30

- Maniglia con incastro
- Adatto per tutti i dispositivi di sicurezza



Accessori



101100887 - CHIAVE TRIANGOLARE TK-M5

- per sblocco manuale con chiave triangolare M5, disponibile come accessorio
- In caso di manutenzione, installazione ecc.



101149213 - Kit di montaggio MS AZM 161 R/P

101150376 - Kit di montaggio MS AZM 161 P

