

Ficha técnica - AZ 16-02ZVK

Interruptores de Seguridad con actuador separado / AZ 16



Referencia preferida



(¡Pueden existir pequeñas diferencias entre la imagen impresa y el producto original!)

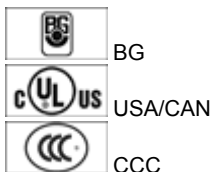
- 3 entradas de cable M 16 x 1.5
- Caja de termoplástico
- Doble aislamiento
- Amplia zona de conexionado
- 52 mm x 90 mm x 30 mm
- Codificado múltiple
- Larga vida
- Contactos con elevado nivel de fiabilidad con tensiones y corrientes débiles
- Agujeros alargados para el ajuste y circulares para el posicionado

Detalles en Pedidos

Descripción del tipo de producto	AZ 16-02ZVK
Número de artículo	101154699
Código EAN	4030661173887
eCl@ss	27-27-26-02

Homologación

Homologación




Certificación

Normas	EN ISO 13849-1
B _{10d} Contacto normalmente cerrado (NC)	2.000.000
Tiempo de misión	20 años
Nota	$MTTF_d = \frac{B_{10d}}{0,1 \times n_{op}}$ $n_{op} = \frac{d_{op} \times h_{op} \times 3600 \text{ s/h}}{t_{cycle}}$

Propiedades Globales

Nombre de producto	AZ 16
--------------------	-------

Normas	EN 60947-5-1, BG-GS-ET-15
Conformidad con las Directivas (Y/N) 	Sí
Materiales	
- Material de la carcasa	Plástico, termoplástico reforzado con fiberglass, auto-extinguible
- Material del la contactos	Plata
Revestimiento de la caja	Ninguno
Peso	115 g

Datos mecánicos

Diseño de la conexión eléctrica	Racor roscado
Sección del cable	
- Mín. Sección del cable	0,75 mm ²
- Máx. Sección del cable	2,5 mm ²
Vida mecánica	> 1.000.000 maniobras
Nota	Todas las indicaciones de secciones de hilos es con terminales incluidas.
Fuerza de retención (sí/no)	No
con fuerza de retorno (sí/no)	Sí
Fuerza de apertura forzada	20 N
recorrido de apertura forzada	8 mm
Velocidad de accionamiento	máx. 2 m/s

Condiciones ambientales

Temperatura ambiente	
- Mín. temperatura ambiente	-30 °C
- Máx temperatura ambiente	+80 °C
Protección	IP67 según IEC/EN 60529

Datos eléctricos

Diseño del elemento de conmutación	Contacto normalmente cerrado (NC)
Principio de conmutación	Elemento de conmutación de arrastre
Cantidad de contactos auxiliares	0 pieza
Cantidad de contactos de seguridad	2 pieza
Resistencia al impulso de sobretensión U_{imp}	6 kV
Tensión de aislamiento nominal U_i	500 V
Prueba de corriente térmica I_{the}	10 A
Categoría de utilización	AC-15: 230 V / 4 A, DC-13: 24 V / 4 A
Fusible máximo	6 A gG fusibles D

ATEX

Categoría de protección contra explosiones de gas	Ninguno
Categoría de protección contra explosiones de polvo	Ninguno

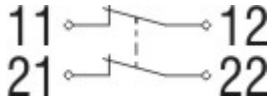
Dimensiones

Dimensiones del sensor	
- Ancho del sensor	52 mm
- Altura del sensor	90 mm
- Longitud del sensor	30 mm

Incluido en el suministro

Los actuadores deben pedirse por separado.

Diagrama



Nota diagrama

contacto NC con ruptura positiva

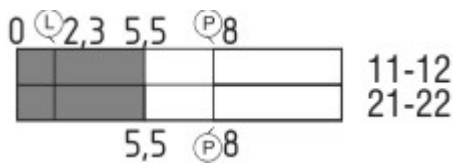
activos

no activos

contacto NA

contacto NC

Diagrama de recorridos de contacto



Notas Diagrama del recorrido de conmutación

Contacto cerrado

Contacto abierto

Margen de ajuste

Punto de ruptura

Secuencia de apertura positiva/- ángulo

VS rango ajustable del contacto NA

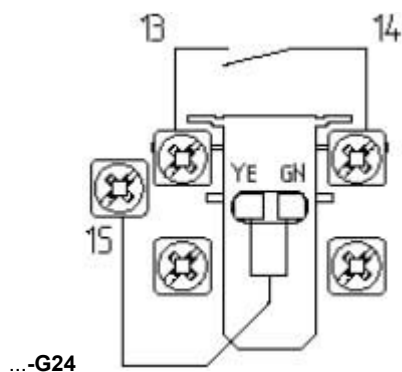
VÖ rango ajustable del contacto NC

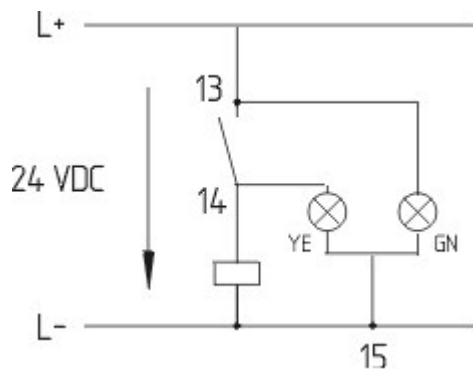
N post-recorrido

Sufijo en pedidos

El sufijo aplicable debe añadirse al final de los números del interruptor de seguridad.

Ejemplo de pedido: AZ 16-02ZVK-**G24**





sólo posible en versiones con 1 contacto NA y 1 NC.
Protegido contra polaridad invertida y contra transitorios de tensión.

...-M20

entradas de cable M20

Código de pedidos

AZ 16-(1)ZV(2)K-(3)-(4)-(5)

(1)

sin

1 Contacto normalmente abierto (NO) / 1 Contacto normalmente cerrado (NC)

02

2 Contacto normalmente cerrado (NC)

03

3 Contacto normalmente cerrado (NC)

12

Contacto normalmente abierto (NO) 1 / Contacto normalmente cerrado (NC) 2

(2)

sin

Fuerza de retorno

R

Fuerza de retención 30 N

(3)

G24

con LED (sólo posible en versiones con 1 contacto NA y 1 NC.)

(4)

sin

entrada de cable M16

M20

entrada de cable M20

ST

Conector M12, 4 polos, inferior

STL

Conector M12, 4 polos, izquierdo

STR

Conector M12, 4 polos, derecho

(5)

2254

Fuerza de retención 5 N

1762

Montaje frontal

1637

contactos dorados

Documentos

Manual de instrucciones y Declaración de conformidad (pt) 268 kB, 21.08.2013

Code: mrl_az15-16_pt

Manual de instrucciones y Declaración de conformidad (pt) 433 kB, 25.05.2010

Code: mrl_az15-16_pt

Manual de instrucciones y Declaración de conformidad (de) 248 kB, 28.05.2013

Code: mrl_az15-16_de

Manual de instrucciones y Declaración de conformidad (fr) 268 kB, 29.07.2013

Code: mrl_az15-16_fr

Manual de instrucciones y Declaración de conformidad (jp) 374 kB, 10.07.2013

Code: mrl_az15-16_jp

Manual de instrucciones y Declaración de conformidad (cs) 400 kB, 11.10.2011

Code: mrl_az15-16_cs

Manual de instrucciones y Declaración de conformidad (es) 266 kB, 30.07.2013

Code: mrl_az15-16_es

Manual de instrucciones y Declaración de conformidad (pl) 313 kB, 06.02.2015

Code: mrl_az15-16_pl

Manual de instrucciones y Declaración de conformidad (sv) 462 kB, 25.10.2011

Code: mrl_az15-16_sv

Manual de instrucciones y Declaración de conformidad (da) 398 kB, 17.11.2011

Code: mrl_az15-16_da

Manual de instrucciones y Declaración de conformidad (en) 260 kB, 28.05.2013

Code: mrl_az15-16_en

Manual de instrucciones y Declaración de conformidad (ro) 400 kB, 18.11.2011

Code: mrl_az15-16_ro

Manual de instrucciones y Declaración de conformidad (nl) 266 kB, 02.07.2013

Code: mrl_az15-16_nl

Manual de instrucciones y Declaración de conformidad (it) 261 kB, 02.07.2013

Code: mrl_az15-16_it

Instrucciones de montaje e instalación (de, en, fr, it, es, jp) 181 kB, 12.06.2007

Code: m_mazp01

Certificado del protocolo de pruebas (en) 135 kB, 18.11.2014

Code: z_z15p02

Certificado del protocolo de pruebas (de) 138 kB, 18.11.2014

Code: z_z15p01

Certificado CCC (cn) 408 kB, 24.06.2014

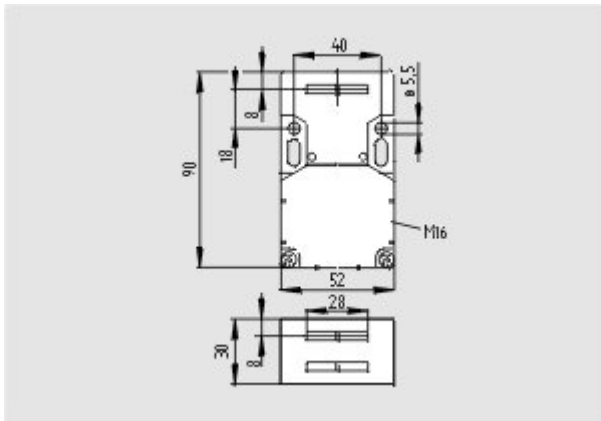
Code: q_175p03

Certificado CCC (en) 396 kB, 24.06.2014

Code: q_175p02

Certificado Gost (ru) 2 MB, 07.07.2011

Code: q_az1p01



Dibujo dimensional (componente básico)

Componentes del sistema

Actuador



101083036 - AZ 15/16-B1



101092711 - AZ 15/16-B1-1747

- Para retención sin juego de puertas ligeras
- Es posible de añadir posteriormente



101093553 - AZ 15/16-B1-1747

- Para retención sin juego de puertas ligeras
- La retención magnética puede situarse de forma fácil, en cualquier plano de accionamiento Adecuado para montaje ulterior
- Es posible de añadir posteriormente



101108276 - AZ 15/16-B1-2024



101108278 - AZ 15/16-B1-2024 CON RETÉN DE LABIO EN LA RENDIJA

- Para tapar las ranuras de actuador no utilizadas

101111079 - AZ 15/16-B1-2053

- Para la retención de puertas ligeras a semi-pesadas



101111081 - AZ 15/16-B1-2053 CON RETENCIÓN POR BOLA

- Para la retención de puertas ligeras a semi-pesadas



101126793 - AZ 15/16-B1-2177

- Para el posicionado de puertas ligeras, no guiadas



101126794 - AZ 15/16-B1-2177 CON GUÍA DE CENTRADO

- Para el posicionado de puertas ligeras, no guiadas



101137408 - AZ 15/16-B1-2245

- Atenúa las vibraciones en dispositivos de cierre



101095558 - AZ 15/16-B2

- Para radios de accionamiento muy pequeños en línea con el plano del actuador



101096091 - AZ 15/16-B2-1747

- Para radios de accionamiento muy pequeños en línea con el plano del actuador
- Es posible de añadir posteriormente
- Para retención sin juego de puertas ligeras



101096089 - AZ 15/16-B2-1747 CON RETENCIÓN MAGNÉTICA

- Para radios de accionamiento muy pequeños en línea con el plano del actuador
- Es posible de añadir posteriormente
- Para retención sin juego de puertas ligeras
- La retención magnética puede situarse de forma fácil, en cualquier plano de accionamiento Adecuado para montaje ulterior





101095550 - AZ 15/16-B3

- Para radios de accionamiento muy pequeños, a 90° del plano del actuador



101096090 - AZ 15/16-B3-1747 CON RETENCIÓN MAGNÉTICA

- Para radios de accionamiento muy pequeños, a 90° del plano del actuador
- Es posible de añadir posteriormente
- Para retención sin juego de puertas ligeras
- La retención magnética puede situarse de forma fácil, en cualquier plano de accionamiento Adecuado para montaje ulterior



101096092 - AZ 15/16-B3-1747

- Para radios de accionamiento muy pequeños, a 90° del plano del actuador
- Es posible de añadir posteriormente
- Para retención sin juego de puertas ligeras



101137434 - AZ 15/16-B6

- Para radios de accionamiento muy pequeños a 90° respecto al plano del actuador o en línea con él.

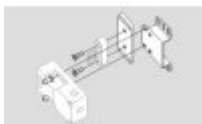
Sistema de manija



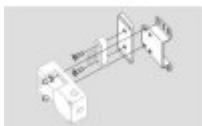
AZ 16-ST30

- Manivela de pestillo
- Adecuado para todo tipo de puertas

Accesorios



101149214 - Grupo de montaje MS AZ 15/16 R/P



101150373 - Grupo de montaje MS AZ 15/16 P

101089116 - Cubierta de protección de rendijas AZ 15/16-1476



- Para tapar las ranuras de actuador no utilizadas
- Para la protección contra la entrada de suciedad
- Montaje por simple presión



101115025 - retención por bolas 2053-2

- Dispositivo de retención por bolas adicional, para retención estable de puertas ligeras o semi-pesadas
- Para su montaje separado en la puerta



101110500 - SZ 16/335

- Para evitar el cierre inadvertido, por ejemplo durante mantenimiento
- Para Plantas complejas
- Previene la actuación del interruptor
- Permite insertar hasta 6 candados
- Estas piezas de bloqueo pueden fijarse junto al interruptor de seguridad mediante una cadena.

Material de fijación



1135338 - TORNILLOS DE SEGURIDAD M 5 x 12

- Para montaje del actuador
- Alta protección contra manipulación
- Protección contra desmontaje del actuador no autorizado
- Suministro en diversas longitudes



101135339 - TORNILLOS DE SEGURIDAD M 5 x 16

- Para montaje del actuador
- Alta protección contra manipulación
- Protección contra desmontaje del actuador no autorizado
- Suministro en diversas longitudes



101135340 - TORNILLOS DE SEGURIDAD M 5 x 20

- Para montaje del actuador
- Alta protección contra manipulación
- Protección contra desmontaje del actuador no autorizado
- Suministro en diversas longitudes