

Fiche technique - AZ 16-02ZVK

Interrupteur de sécurité avec actionneur séparé / AZ 16



Typ préférés



- 3 entrées de câble M 16 x 1.5
- Boîtier plastique
- Double isolation
- Grande chambre de raccordement
- 52 mm x 90 mm x 30 mm
- Codage multiple
- Durée de vie élevée
- Contacts de haute qualité pour courants faibles
- Trous oblongs pour le réglage, trous ronds pour la fixation

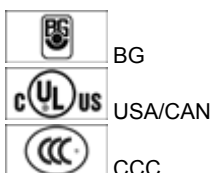
(Des différences minimales peuvent se présenter entre les couleurs imprimées et les couleurs réelles!)

Exemple de commande

Désignation de type du produit	AZ 16-02ZVK
Référence d'article	101154699
Code EAN	4030661173887
eCl@ss	27-27-26-02

Homologation

Homologation




Classification

Normes de référence	EN ISO 13849-1
B _{10d} Contact de rupture (NC)	2.000.000
Durée d'utilisation	20 ans
remarque	$MTTF_d = \frac{B_{10d}}{0,1 \times n_{op}}$ $n_{op} = \frac{d_{op} \times h_{op} \times 3600 \text{ s/h}}{t_{cycle}}$

Caractéristiques globales

Nom de produit	AZ 16
----------------	-------

Normes de référence	EN 60947-5-1, BG-GS-ET-15
Conforme aux Directives (O/N) 	Oui
Matières	
- Matériau du boîtier	Plastique, thermoplastique renforcé de fibres de verre, auto-extinguible
- Matériau de contacts	Argent
Revêtement de boîtier	aucun
Poids	115 g

Données mécaniques

Exécution du raccord électrique	Raccord fileté
Section du câble	
- Section du câble min.	0,75 mm ²
- Section du câble max.	2,5 mm ²
Durée de vie mécanique	> 1.000.000 manœuvres
remarque	Toutes les indications relatives à la section du câble sont embouts comprises
force de maintien (O/N)	Non
Avec force d'éjection (O/N)	Oui
force d'ouverture forcée	20 N
course d'ouverture forcée	8 mm
Vitesse d'attaque	max. 2 m/s

Conditions ambiantes

Température ambiante	
- Température ambiante min.	-30 °C
- Température max. ambiante	+80 °C
Étanchéité	IP67 selon IEC/EN 60529

Données électriques

Exécution de l'élément de commutation	Contact de rupture
Principe de commutation	Dispositif de déclenchement de rampage
Nombre de contacts auxiliaires	0 pièce
Nombre de contacts de sécurité	2 pièce
Tension assignée de tenue aux chocs U_{imp}	6 kV
Tension assignée d'isolement U_i	500 V
Courant nominal thermique I_{the}	10 A
Catégorie d'utilisation	AC-15: 230 V / 4 A, DC-13: 24 V / 4 A
Fusible recommandé	6 A gG fusible D

ATEX

Catégorie de protection antidéflagrante pour gaz	aucun
Catégorie de protection antidéflagrante pour poussières	aucun

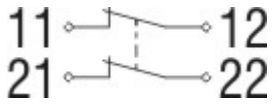
Dimensions

Dimensions du capteur	
- Largeur du capteur	52 mm
- Hauteur du capteur	90 mm
- Longueur du capteur	30 mm

Inclu dans la livraison

Les actionneurs ne sont pas compris dans la livraison des interrupteurs.

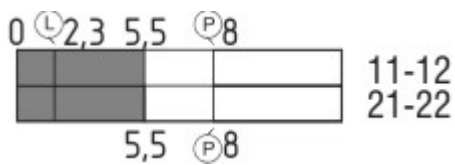
Diagramme



Remarque sur le schéma des contacts

- contact à manœuvre positive d'ouverture
- actionné
- non actionné
- contact à fermeture
- contact à ouverture

Diagramme des contacts



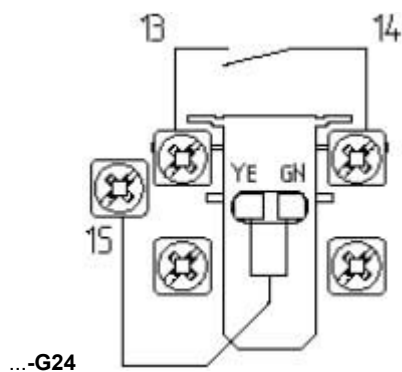
Remarque pour les courses de contacts

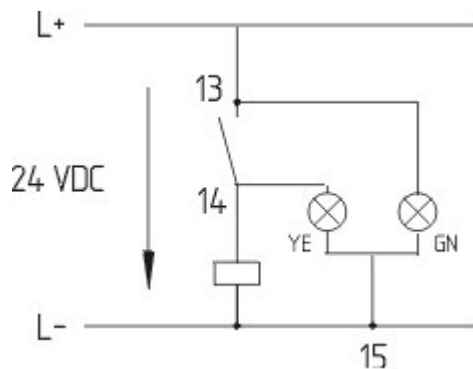
- contact fermé
- contact ouvert
- plage de réglage
- point de maintien
- course/angle pour ouverture forcée
- VS** plage de réglage contact à fermeture
- VÖ** plage de réglage contact à ouverture
- N** surcourse

Suffixe de commande

Le suffixe de commande est à ajouter au code article de l'interrupteur.

Exemple d'ordre: AZ 16-02ZVK-**G24**





seulement possible pour la version avec un contact à fermeture et un contact à ouverture.
Protégé contre l'inversion de polarité et les pics de tension.

...-M20

entrées de câble M20

Exemple de commande

AZ 16-(1)ZV(2)K-(3)-(4)-(5)

(1)

Sans

02

03

12

(2)

Sans

R

(3)

G24

(4)

Sans

M20

ST

STL

STR

(5)

2254

1762

1637

1 Contact de travail (NO) / 1 Contact de rupture

2 Contact de rupture

3 Contact de rupture

Contact de travail (NO) 1 / Contact de rupture 2

Force d'éjection

force de maintien 30 N

avec LED (*seulement possible pour la version avec un contact à fermeture et un contact à ouverture.*)

Entrée de câble M16

Entrée de câble M20

Connecteur M12, 4 pôles, en bas

Connecteur M12, 4 pôles, à gauche

Connecteur M12, 4 pôles, à droite

force de maintien 5 N

Montage frontal

contacts dorés

Documents

Mode d'emploi et Déclaration de conformité (pt) 268 kB, 21.08.2013

Code: mrl_az15-16_pt

Mode d'emploi et Déclaration de conformité (pt) 433 kB, 25.05.2010

Code: mrl_az15-16_pt

Mode d'emploi et Déclaration de conformité (de) 248 kB, 28.05.2013

Code: mrl_az15-16_de

Mode d'emploi et Déclaration de conformité (fr) 268 kB, 29.07.2013

Code: mrl_az15-16_fr

Mode d'emploi et Déclaration de conformité (jp) 374 kB, 10.07.2013

Code: mrl_az15-16_jp

Mode d'emploi et Déclaration de conformité (cs) 400 kB, 11.10.2011

Code: mrl_az15-16_cs

Mode d'emploi et Déclaration de conformité (es) 266 kB, 30.07.2013

Code: mrl_az15-16_es

Mode d'emploi et Déclaration de conformité (pl) 313 kB, 06.02.2015

Code: mrl_az15-16_pl

Mode d'emploi et Déclaration de conformité (sv) 462 kB, 25.10.2011

Code: mrl_az15-16_sv

Mode d'emploi et Déclaration de conformité (da) 398 kB, 17.11.2011

Code: mrl_az15-16_da

Mode d'emploi et Déclaration de conformité (en) 260 kB, 28.05.2013

Code: mrl_az15-16_en

Mode d'emploi et Déclaration de conformité (ro) 400 kB, 18.11.2011

Code: mrl_az15-16_ro

Mode d'emploi et Déclaration de conformité (nl) 266 kB, 02.07.2013

Code: mrl_az15-16_nl

Mode d'emploi et Déclaration de conformité (it) 261 kB, 02.07.2013

Code: mrl_az15-16_it

Instructions de montage et de câblage (de, en, fr, it, es, jp) 181 kB, 12.06.2007

Code: m_mazp01

Certificat CE avec examen de type (en) 135 kB, 18.11.2014

Code: z_z15p02

Certificat CE avec examen de type (de) 138 kB, 18.11.2014

Code: z_z15p01

Certification CCC (cn) 408 kB, 24.06.2014

Code: q_175p03

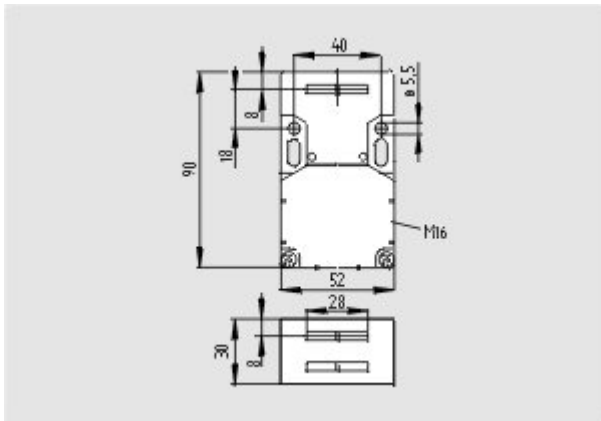
Certification CCC (en) 396 kB, 24.06.2014

Code: q_175p02

Certificat Gost (ru) 2 MB, 07.07.2011

Code: q_az1p01

Images



Plan d'encombrement (composant de base)

Composants

Actionneur

101083036 - AZ 15/16-B1



101092711 - AZ 15/16-B1-1747



- Pour un maintien sans jeu de protecteurs légers
- Peut être monté ultérieurement

101093553 - AZ 15/16-B1-1747



- Pour un maintien sans jeu de protecteurs légers
- Montage facile du loqueteau magnétique dans chaque sens de manoeuvre
- Peut être monté ultérieurement

101108276 - AZ 15/16-B1-2024



101108278 - AZ 15/16-B1-2024 AVEC OBTURATEUR/CACHE ENTRÉE



- Protection contre la pénétration de saletés

101111079 - AZ 15/16-B1-2053

- Pour la maintien sans jeu de protecteurs légers à moyens



101111081 - AZ 15/16-B1-2053 AVEC LOQUETEAU À BILLE

- Pour la maintien sans jeu de protecteurs légers à moyens



101126793 - AZ 15/16-B1-2177

- Pour des protecteurs légers, mal guidés



101126794 - AZ 15/16-B1-2177 AVEC GUIDE D'ENTRÉE

- Pour des protecteurs légers, mal guidés



101137408 - AZ 15/16-B1-2245

- Compense les vibrations des protecteurs



101095558 - AZ 15/16-B2

- Pour des rayons d'entrée ultra-courts par le côté large de l'actionneur



101096091 - AZ 15/16-B2-1747

- Pour des rayons d'entrée ultra-courts par le côté large de l'actionneur
- Peut être monté ultérieurement
- Pour un maintien sans jeu de protecteurs légers



101096089 - AZ 15/16-B2-1747 AVEC LOQUETEAU MAGNÉTIQUE

- Pour des rayons d'entrée ultra-courts par le côté large de l'actionneur
- Peut être monté ultérieurement
- Pour un maintien sans jeu de protecteurs légers
- Montage facile du loqueteau magnétique dans chaque sens de manoeuvre





101095550 - AZ 15/16-B3

- Pour des rayons de commande très petits sur le côté fin de l'actionneur



101096090 - AZ 15/16-B3-1747 AVEC LOQUETEAU MAGNÉTIQUE

- Pour des rayons de commande très petits sur le côté fin de l'actionneur
- Peut être monté ultérieurement
- Pour un maintien sans jeu de protecteurs légers
- Montage facile du loqueteau magnétique dans chaque sens de manoeuvre



101096092 - AZ 15/16-B3-1747

- Pour des rayons de commande très petits sur le côté fin de l'actionneur
- Peut être monté ultérieurement
- Pour un maintien sans jeu de protecteurs légers



101137434 - AZ 15/16-B6

- Pour des rayons d'entrée ultra-courts par le côté fin et large de l'actionneur

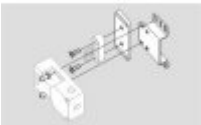
Systeme de poignée de sécurité



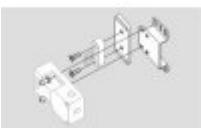
AZ 16-STS30

- Poignée avec maintien en fin de course
- Convient pour tous les dispositifs de protection

Accessoires



101149214 - Kit de montage MS AZ 15/16 R/P



101150373 - Kit de montage MS AZ 15/16 P

101089116 - obturateur - cache entrée AZ 15/16-1476

- Protection contre la pénétration de saletés



- Pour boucher les entrées non utilisées
- Montage simple par encliquetage



101115025 - Loqueteau à bille 2053-2

- Loqueteau à bille supplémentaire pour un maintien stable de protecteurs légers à moyens
- Pour montage séparé sur le protecteur



101110500 - SZ 16/335

- Empêche la fermeture des dispositifs de protection par exemple lors de travaux de montage
- Pour des installations sans visibilité
- Empêche l'activation de l'interrupteur
- Possibilité d'installer jusqu'à 6 cadenas
- Possibilité de fixer le dispositif de mise en consignation à proximité de l'interrupteur de sécurité au moyen d'une chaîne

y compris le matériel de fixation



1135338 - VIS INDÉMONTABLES M 5 x 12

- Pour fixation de l'actionneur
- Protection anti-fraude élevée
- Empêche tout démontage frauduleux de l'actionneur
- Différentes longueurs disponibles



101135339 - VIS INDÉMONTABLES M 5 x 16

- Pour fixation de l'actionneur
- Protection anti-fraude élevée
- Empêche tout démontage frauduleux de l'actionneur
- Différentes longueurs disponibles



101135340 - VIS INDÉMONTABLES M 5 x 20

- Pour fixation de l'actionneur
- Protection anti-fraude élevée
- Empêche tout démontage frauduleux de l'actionneur
- Différentes longueurs disponibles