

## Fiche technique - AZM 161CC-12/12RKA-024

Dispositif d'interverrouillage / AZM 161



Typ préférés



- boîtier plastique
- Double isolation
- Interverrouillage avec protection contre les défauts de fermeture
- 130 mm x 90 mm x 30 mm
- 6 Contacts
- Durée de vie élevée
- Grande chambre de raccordement
- déverrouillage manuel
- entrées de câble 4 M 16 x 1.5

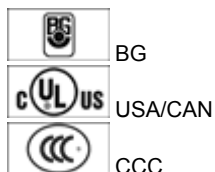
(Des différences minimales peuvent se présenter entre les couleurs imprimées et les couleurs réelles!)

### Exemple de commande

Désignation de type du produit	AZM 161CC-12/12RKA-024
Référence d'article	101166287
Code EAN	4030661213996
eCl@ss	27-27-26-03

### Homologation

Homologation




### Classification

Normes de référence	EN ISO 13849-1
B <sub>10d</sub> Contact de rupture (NC)	2.000.000
Durée d'utilisation	20 ans
remarque	$MTTF_d = \frac{B_{10d}}{0,1 \times n_{op}}$ $n_{op} = \frac{d_{op} \times h_{op} \times 3600 \text{ s/h}}{t_{cycle}}$

### Caractéristiques globales

Nom de produit	AZM 161
Normes de référence	EN 60947-5-1, BG-GS-ET-19

Conforme aux Directives (O/N) 	Oui
Nombre de directions articulées	3 pièce
Principe d'action	électromécanique
Temps du marche effective	Aimant 100 %
Matières	
- Matériau du boîtier	Plastique, thermoplastique renforcé de fibres de verre, auto-extinguible
- Matériau de contacts	Argent
Revêtement de boîtier	aucun
Poids	500 g

## Données mécaniques

---

Jeu de l'actionneur dans la direction d'actionnement	5,5 mm
Exécution du raccord électrique	Bornes à ressort
Section du câble	
- Section du câble min.	1 x 0,25 mm <sup>2</sup>
- Section du câble max.	1 x 1,5 mm <sup>2</sup>
Durée de vie mécanique	> 1.000.000 manœuvres
remarque	Toutes les indications relatives à la section du câble sont embouts comprises
Déverrouillage d'urgence disponible (O/N)	Non
déverrouillage manuel existante (O/N)	Oui
Déverrouillage de secours existante (O/N)	Non
force de maintien	30 N
force d'ouverture forcée	20 N
course d'ouverture forcée	10 mm
Force de retenue F <sub>max</sub>	2000 N
Vitesse d'attaque max.	2 m/s
Fréquence de commutation	max. 1000 / h

## Conditions ambiantes

---

Température ambiante	
- Température ambiante min.	-25 °C
- Température max. ambiante	+60 °C
Etanchéité	IP67 selon IEC/EN 60529

## Données électriques

---

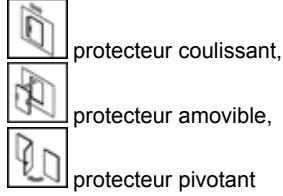
Exécution de l'élément de commutation	Contact de travail (NO), Contact de rupture
Principe de commutation	Dispositif de déclenchement de rampage
Nombre de contacts auxiliaires	2 pièce
Nombre de contacts de sécurité	4 pièce
Ouverture sous tension	Non
Ouverture hors tension	Oui
Tension assignée d'alimentation U <sub>s</sub>	24 VCA/CC
Consommation	max. 10 W
Tension assignée de tenue aux chocs U <sub>imp</sub>	4 kV
Tension assignée d'isolement U <sub>i</sub>	250 V
Courant nominal thermique I <sub>the</sub>	6 A
Catégorie d'utilisation	AC-15: 230 V / 4 A, DC-13: 24 V / 2,5 A
Courant assigné de court-circuit	1000 A
Fusible recommandé	6 A gG fusible D Selon DIN EN 60269-1

## ATEX

Catégorie de protection antidéflagrante pour gaz	aucun
Catégorie de protection antidéflagrante pour poussières	aucun

## Données diverses

Applications



## Dimensions

Dimensions du capteur

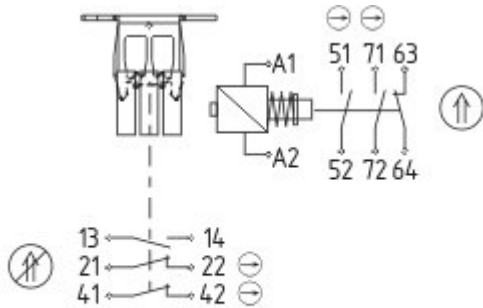
- Largeur du capteur	130 mm
- Hauteur du capteur	90 mm
- Longueur du capteur	30 mm

## remarque

déverrouillage manuel

- Pour entretien, ajustage etc.
- Pour déverrouillage manuel avec clef trois pans M5, disponible comme accessoire

## Diagramme



13	14	21	22	41	42	51	52	63	64	71	72	A1	A2
----	----	----	----	----	----	----	----	----	----	----	----	----	----

Remarque sur le schéma des contacts

contact à manœuvre positive d'ouverture

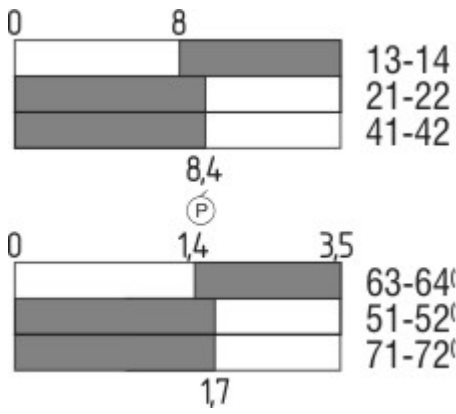
actionné

non actionné

contact à fermeture

contact à ouverture

## Diagramme des contacts



Remarque pour les courses de contacts

■ contact fermé

□ contact ouvert

▨ plage de réglage

Ⓕ point de maintien

Ⓟ course/angle pour ouverture forcée

**VS** plage de réglage contact à fermeture

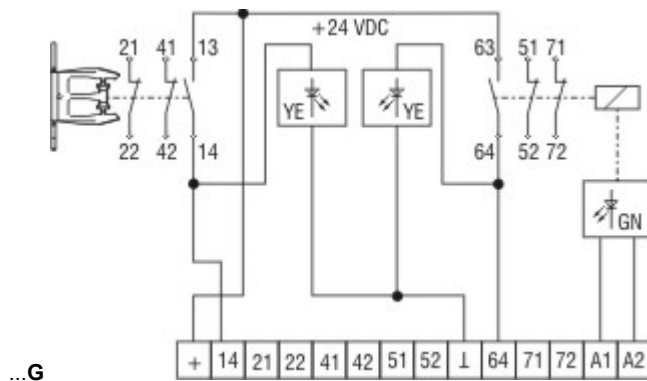
**VÖ** plage de réglage contact à ouverture

**N** surcourse

## Suffixe de commande

Le suffixe de commande est à ajouter au code article de l'interrupteur.

Exemple d'ordre: AZM 161CC-12/12RKA-024**G**



Protégé contre l'inversion de polarité et les pics de tension.  
plage de raccordement limitée à 0,75 mm<sup>2</sup>

### Diagramme

14 protecteur ouvert

13 +24 VCC

63 0 VCC

64 déverrouillé

...G

## Exemple de commande

AZM 161 (1)-(2)(3)K(4)-(5)-(6)(7)

(1)

SK

CC

ST

(2)

12/12

12/11

11/12

(3)

Sans

R

Raccord fileté

Bornes à ressort

connecteur male M12, 8- et 4-pôles (*Seulement pour Us: 24 VCA/CC*)

2 Contact de travail (NO) / 4 Contact de rupture

2 Contact de travail (NO) / 3 Contact de rupture (*Version à connecteur*)

2 Contact de travail (NO) / 3 Contact de rupture (*Version à connecteur*)

force de maintien 5 N

force de maintien 30 N

<b>(4)</b>		
Sans		Ouverture sous tension
A		Ouverture hors tension
<b>(5)</b>		
Sans		déverrouillage manuel latéral
ED		déverrouillage manuel côté couvercle
EU		déverrouillage manuel arrière
T		Déverrouillage de secours latéral
TD		Déverrouillage de secours côté couvercle
TU		Déverrouillage de secours arrière
N		Déverrouillage de secours
<b>(6)</b>		
024		Us: 24 VCA/CC
110/230		Us: 110/230 VCA
<b>(7)</b>		
G		avec LED ( <i>Seulement pour Us: 24 VCA/CC</i> )

## Documents

---

**Mode d'emploi et Déclaration de conformité (sv)** 423 kB, 15.08.2012

Code: mrl\_azm161\_sv

**Mode d'emploi et Déclaration de conformité (es)** 400 kB, 11.03.2014

Code: mrl\_azm161\_es

**Mode d'emploi et Déclaration de conformité (de)** 390 kB, 13.02.2014

Code: mrl\_azm161\_de

**Mode d'emploi et Déclaration de conformité (pt)** 402 kB, 10.07.2014

Code: mrl\_azm161\_pt

**Mode d'emploi et Déclaration de conformité (en)** 394 kB, 13.02.2014

Code: mrl\_azm161\_en

**Mode d'emploi et Déclaration de conformité (pl)** 424 kB, 24.03.2014

Code: mrl\_azm161\_pl

**Mode d'emploi et Déclaration de conformité (fr)** 401 kB, 14.04.2014

Code: mrl\_azm161\_fr

**Mode d'emploi et Déclaration de conformité (cs)** 425 kB, 15.08.2012

Code: mrl\_azm161\_cs

**Mode d'emploi et Déclaration de conformité (jp)** 481 kB, 11.03.2014

Code: mrl\_azm161\_jp

**Mode d'emploi et Déclaration de conformité (it)** 392 kB, 11.03.2014

Code: mrl\_azm161\_it

**Mode d'emploi et Déclaration de conformité (nl)** 425 kB, 15.08.2012

Code: mrl\_azm161\_nl

**Certificat CE avec examen de type (de)** 147 kB, 02.09.2013

Code: z\_m16p01

**Certificat CE avec examen de type** (en) 146 kB, 02.09.2013

Code: z\_m16p02

**Certification CCC** (en) 596 kB, 23.06.2014

Code: q\_371p02

**Certification CCC** (cn) 607 kB, 23.06.2014

Code: q\_371p03

**Certificat Gost** (ru) 2 MB, 07.07.2011

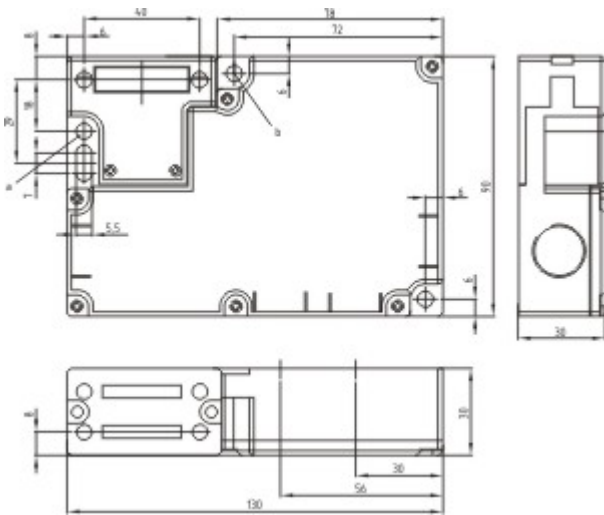
Code: q\_az1p01

**remarque** (de, en) 88 kB, 27.09.2007

Code: s\_161p01

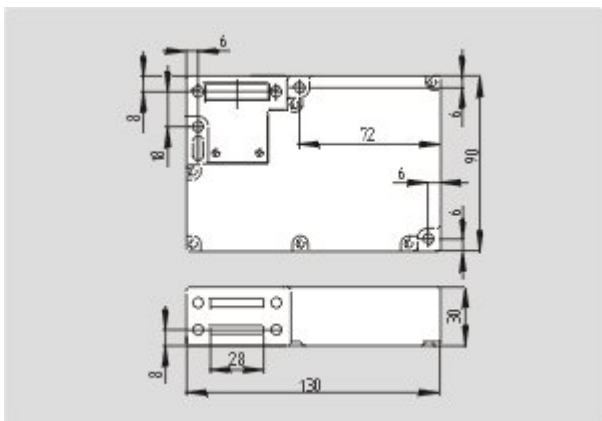
## Images

---



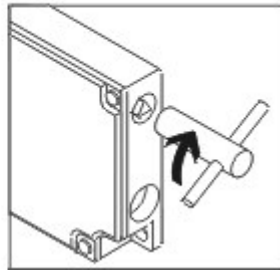
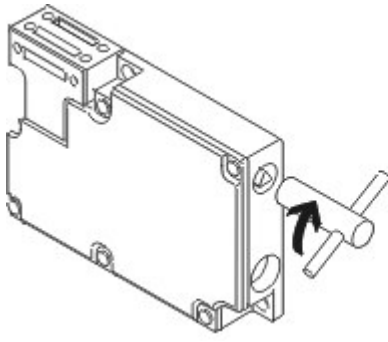
Plan d'encombrement (composant de base)

---



Plan d'encombrement (composant de base)

---



Principe de fonctionnement

---

## Composants

### Actionneur

101145117 - AZM 161-B1



---

101144416 - AZM 161-B1E



---

101171859 - AZM 161-B1ES



---

101175431 - AZM 161-B1F



---

101171125 - AZM 161-B1S



---

101173089 - AZM 161-B1-2053 AVEC LOQUETEAU À BILLE



---

101164100 - AZM 161-B1-1747 AVEC LOQUETEAU MAGNÉTIQUE



---

101178199 - AZM 161-B1-2024



---

101176642 - AZM 161-B1-2177 AVEC GUIDE D'ENTRÉE



---

101174113 - AZM 161-B6-2177 AVEC GUIDE D'ENTRÉE

- Pour des rayons d'entrée ultra-courts



---

101170375 - AZM 161-B6S



---

101144420 - AZM 161-B6

- Pour des rayons d'entrée ultra-courts



---

## Systeme de poignée de sécurité

### AZM 161-STS30

- Poignée avec maintien en fin de course
- Convient pour tous les dispositifs de protection





---

## Accessoires



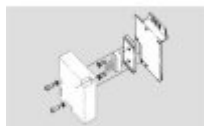
### 101100887 - CLÉ TROIS PANS TK-M5

- Pour déverrouillage manuel avec clef trois pans M5, disponible comme accessoire
- Pour entretien, ajustage etc.



---

### 101149213 - Kit de montage MS AZM 161 R/P



---

### 101150376 - Kit de montage MS AZM 161 P

K.A. Schmersal GmbH & Co. KG, Möddinghofe 30, D-42279 Wuppertal

Les données et les valeurs ont été soigneusement vérifiées. Sous réserve de modifications techniques et errata.

Generiert am 23.04.2015 - 09:44:18h Kasbase 3.1.8.F.64l